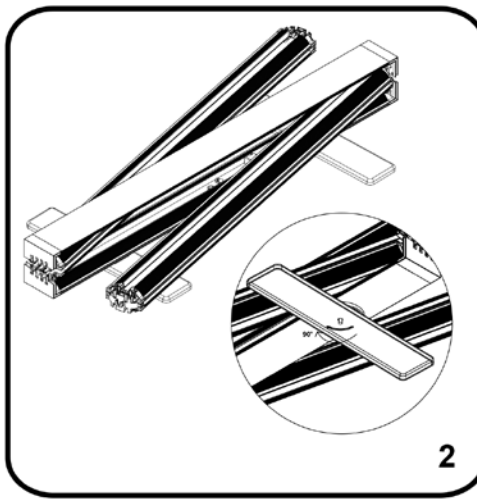


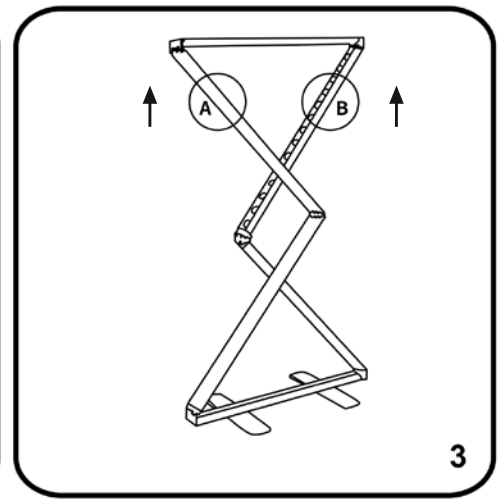
Aufbauanleitung Messewand Lightbox fold | Assembly instructions for exhibition wall Lightbox Fold



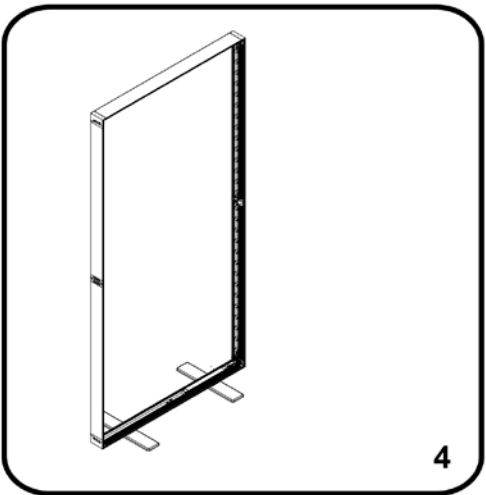
1



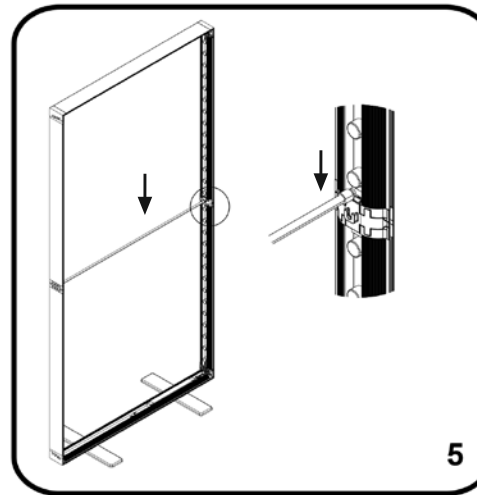
2



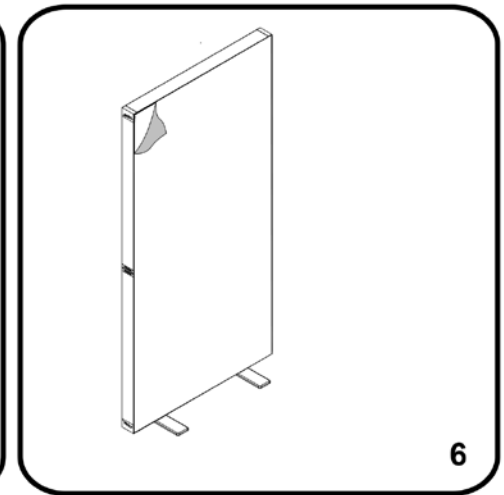
3



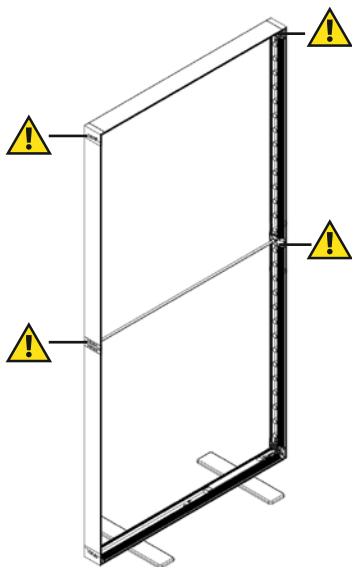
4



5



6



1 Öffnen Sie die Transporttasche, die Messewand ist bereits fertig montiert.
Open the transport bag, the exhibition wall is already assembled.

2 Drehen Sie die Standfüße um 90°.
Rotate the feet 90°.

3 Platzieren Sie Ihre Hände im oberen Bereich des Systems (siehe Abbildung 3: A und B) und ziehen Sie den Rahmen nach oben, um das System zu entfalten.

Place your hands at the top of the system (see Figure 3: A and B) and pull the frame up to unfold the system.

4 Stellen Sie sicher, dass das System vollständig ausgeklappt ist.
Make sure the system is fully unfolded.

5 Setzen Sie die Stützstange ein, bis sie einrastet und das System stabilisiert.
Insert the support rod until it clicks into place and stabilizes the system.

6 Befestigen Sie die Druckteile mithilfe der Keder in der Nut der Messewand. Im Anschluss können Sie das Stromkabel anschließen und die Messewand Lightbox fold in Betrieb nehmen.

Attach prints using the piping in the groove of the exhibition wall. You can then connect the power cable and use the Lightbox Fold.



Achtung: Stark magnetisch! Personen mit medizinischen Implantaten sollten einen Abstand von 30 cm wahren.

Caution: Strong magnetic! Persons with medical implants keep back (30 cm).